



L'accessoire est essentiel

Pinces électro-ménager Pinces à cartons

version standard et version télescopique

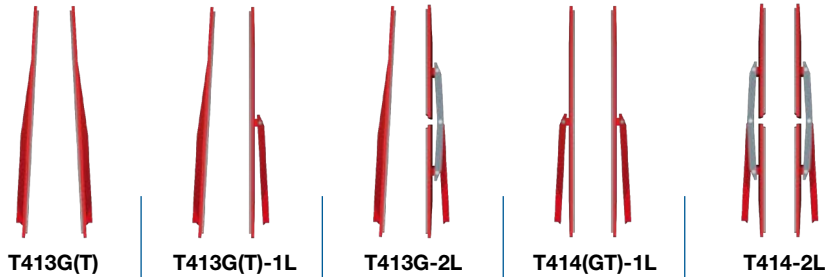


T413G · T414

Les pincas à cartons et électro-ménagers sont utilisées dans le monde entier pour le transport de charges non-palettisées, produits blancs (tels que réfrigérateurs, lave-linges etc) ou produits bruns tels que micro-ondes ou écrans plasma). La grande variété de notre programme permet de configurer la pince précisément à l'application souhaitée. Qu'il y'ait une unité ou jusqu'à seize unités à transporter, KAUP pourra vous proposer la pince la mieux adaptée.

Critères de choix:

Les critères ci-dessous peuvent vous aider à orienter votre choix. Pour des choix plus précis, nous vous conseillons de vous mettre en relation avec nos attachés commerciaux qui sauront vous guider au mieux de vos intérêts.



	T413G(T)	T413G(T)-1L	T413G-2L	T414(GT)-1L	T414-2L
Bras très fins	●	●			
spécialement pour chargement de camions et conteneurs	●	●	●		
compensateur de parallélisme par bras oscillant		●	●	●	●
répartition identique de la pression sur les deux bras		●	●	●	●
plateaux de serrage parallèles				●	●
compensation des différences de dimensions de charge			●		●

Equipements complémentaires pour les pincas à cartons et électro-ménagers



Signalisation pour pressions pré-sélectionnées

Cette signalisation indique la pression de service utilisée. Cela permet d'éviter de travailler avec des pressions de service trop élevées qui pourraient endommager les charges à transporter. D'autres informations sur demande.

1 Dosseret de charge

Afin de maintenir et protéger les charges, nos pincas à cartons et électro-ménagers pourront être équipées d'un dosseret.



2 Technique du Sensor de reconnaissance de charge / Système SLC

Les pincas à cartons et électro-ménagers KAUP peuvent être équipées de la technique du Sensor. Des capteurs positionnés dans les bras de serrage et/ou sur le corps de pince permettent de distinguer s'il s'agit d'une prise d'une ou de plusieurs unités de charge. La pression de serrage est alors immédiatement modifiée et adaptée. Accessoires avec le système **Smart Load Control (SLC)** permettant la régulation autonome de la force de serrage disponible. D'autres informations sur demande.



3 Plaques d'usure

Les pincas à cartons et électro-ménagers KAUP sont équipées en standard de plaques d'usure amovibles, ce qui augmente considérablement la durée de vie des plateaux de serrage.



Dispositif de contrôle de pression

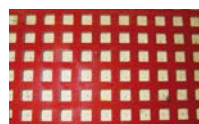
Permet le réglage et le contrôle de la pression sur les charges. Par la mise en place d'une pression de service ainsi pré-définie avec précision, l'on évite l'écrasement des produits fragiles. D'autres informations sur demande.

4 Revêtements pour plateaux de serrage

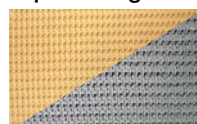
Les bras de serrage de nos pincas à cartons et électro-ménagers pourront recevoir un revêtement spécifique des bras, en fonction de l'application. Ces revêtements sont interchangeables ce qui en augmente 4 fois leur durée de vie.



Caoutchouc



Sécutex



«Nid d'abeilles»



Caoutchouc à profil rainuré (RPG)

La qualité éprouvée des pinces électro-ménager et pinces à cartons KAUP

Vos avantages en un coup d'oeil

Rapide, facile et économique

Le montage sur le chariot

Version avec DL séparé: L'accessoire est posé sur un profil de guidage, ce dernier étant accroché sur le tablier du chariot. L'ensemble est sécurisé par les crochets inférieurs (1). Ces crochets sont équipés d'un galet (2) ou pour les capacités supérieures à 3,5 t de 2 galets (3).

Après branchement des flexibles, l'accessoire est prêt à être utilisé.

Les accessoires peuvent être équipés d'accrochages rapides (4) permettant la pose ou la dépose sans outillage.

Très bonne

La visibilité des pinces KAUP

Les pinces KAUP sont une référence en matière de visibilité. L'optimisation de cette construction garantit un rendement élevé et des risques d'accidents réduits au minimum.

Simple

La prise en mains des pinces KAUP

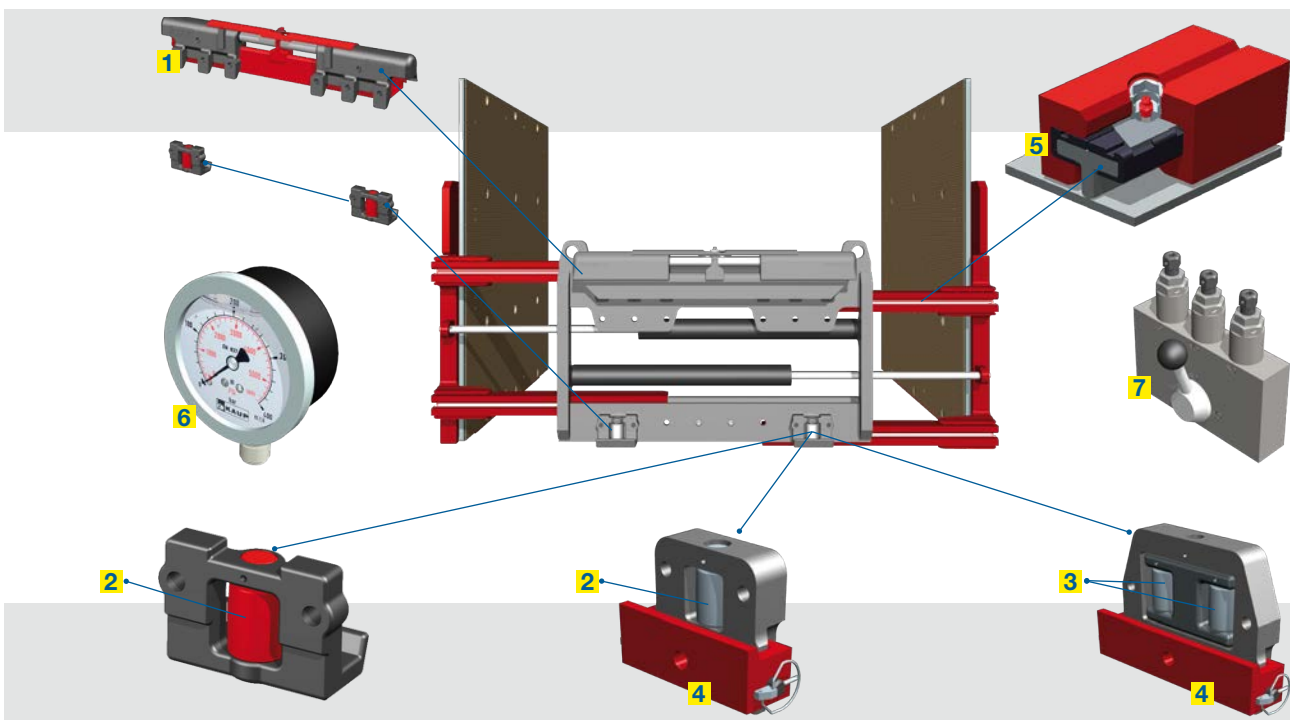
Les pinces KAUP sont généralement équipées de déplacement latéral permanent. Ce système permet l'utilisation en totalité de la plage d'ouverture de la pince. Les facteurs de risque sont réduits en raison de la limitation du déport latéral des charges ainsi que de la limitation de la vitesse de translation en fin de course.

Toutes les pinces peuvent également être livrées avec le DL dans les vérins d'ouverture. Ce système utilise la course restante dans les vérins.

Solide

Le profil du corps de pince KAUP (5)

Les pinces KAUP sont fabriquées à partir d'une combinaison de profils en T et en C. Cette technologie permet un gain de place, de poids et de stabilité. La friction entre les profils est assurée par des glissières à très haute propriété de résistance à l'usure.



Disponibilité permanente

Le service avec Toplevel

L'utilisation de composants maintes fois éprouvés est une garantie pour une utilisation sans problèmes. La maintenance peut être effectuée sans connaissances spécifiques. Par l'utilisation du système: «système modulaire KAUP» la disponibilité de pièces détachées est optimisée et ceci aux meilleurs coûts possibles. 95 % des pièces d'usure peuvent être livrées sous 24 heures.

Nos techniciens hautement spécialisés peuvent être au besoin, rapidement sur place et remettre rapidement votre équipement en service.

Les re-conditionnements ou grosses réparations peuvent être réalisés en nos ateliers d'Aschaffenburg en Allemagne où sont remis en état annuellement plus de 800 accessoires.

Flexibilité

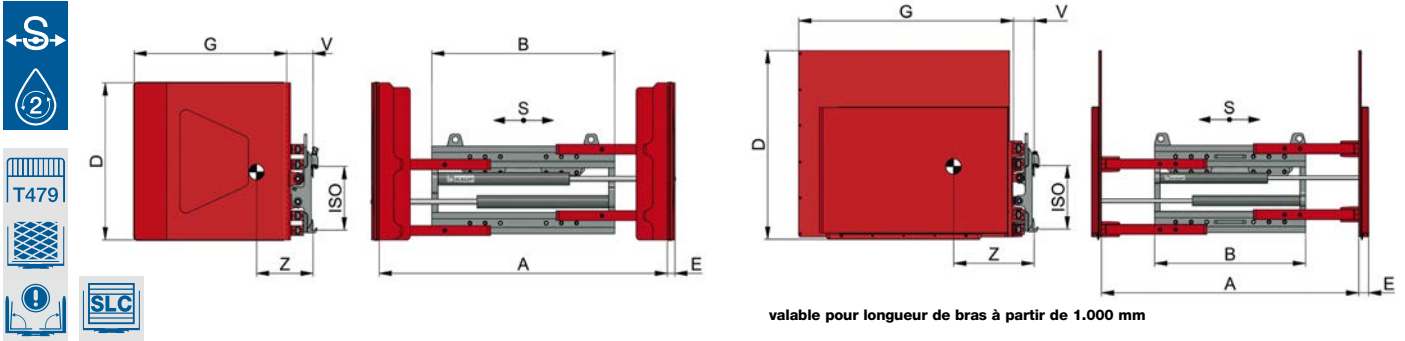
Pour chaque application: l'équipement approprié

Les pinces KAUP sont équipées en série de limiteurs de pression pré-réglés côté ouverture pour la protection des composants contre les poussées latérales.

Un limiteur de pression réglable permet d'ajuster la pression de serrage aux différentes charges.

Une présélection peut être obtenue par l'adjonction d'un limiteur à plusieurs plages de pression réglable manuellement (7).

Certaines pinces sont équipées d'un manomètre (6) permettant au cariste de contrôler en permanence la pression de serrage. Toutes nos pinces sont équipées d'œilletons d'linguage qui servent également de fixations aux dossierets de charge. (les pièces intermédiaires sont fournies avec les dossierets).



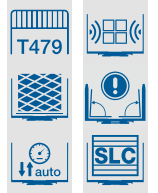
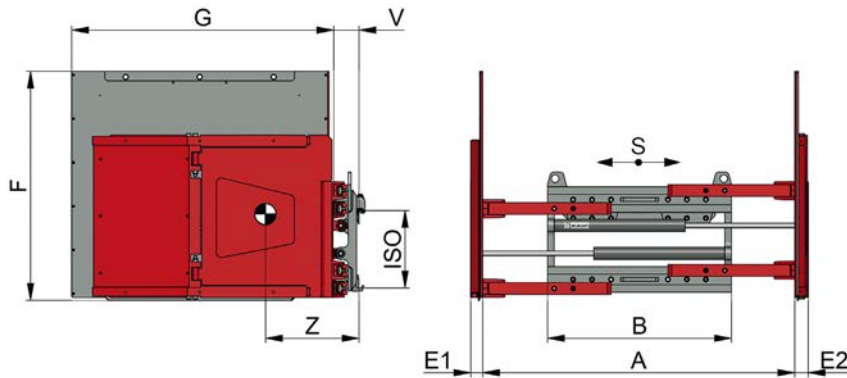
Pince électro-ménager T413G

avec déplacement latéral permanent · bras caoutchoutés · deux bras fixes · 2 fonctions hydrauliques

Type	Capacité kg	CDG mm	DL S mm	A mm	B mm	D mm	E mm	G mm	ISO Classe	Déport V mm	CDG Z mm	Poids kg
1T 413G	700	500	± 100	500-1.680	970	700	23	690	2	153	207	275
						1.000	23	690				332
						1.200	23	690				353
1T 413G	700	500	± 100	350-1.450	1.040	700	23	690	2	153	206	270
						1.000	23	690				323
						1.200	23	690				342
1T 413G	700	500	± 100	550-1.850	1.040	700	23	690	2	153	203	280
						1.000	23	690				337
						1.200	23	690				359
1T 413G	700	500	± 100	460-1.760	1.130	700	23	690	2	153	201	285
						1.000	23	690				342
						1.200	23	690				364
1T 413G	700	500	± 100	490-1.890	1.200	700	23	690	2	153	199	290
						1.000	23	690				347
						1.200	23	690				368
1,5T 413G	1.250	500	± 100	515-1.695	970	700	28	690	2	158	221	351
						1.000	23	690				362
						1.200	23	690				395
1,5T 413G	1.250	500	± 100	475-1.655	970	1.000	63	1.000	2	133	365	440
						1.000	63	1.200				453
						1.200	63	1.200				508
1,5T 413G	1.250	500	± 100	365-1.465	1.040	700	28	690	2	158	221	346
						1.000	23	690				353
						1.200	23	690				398
1,5T 413G	1.250	500	± 100	325-1.425	1.040	1.000	63	1.000	2	133	364	442
						1.000	63	1.200				455
						1.200	63	1.200				510
1,5T 413G	1.250	500	± 100	445-1.625	1.040	700	28	690	2	158	221	347
						1.000	23	690				354
						1.200	23	690				384
1,5T 413G	1.250	500	± 100	405-1.585	1.040	1.000	63	1.000	2	133	364	442
						1.000	63	1.200				455
						1.200	63	1.200				510
1,5T 413G	1.250	500	± 100	475-1.775	1.130	700	28	690	2	158	216	361
						1.000	23	690				373
						1.200	23	690				406
1,5T 413G	1.250	500	± 100	485-1.835	1.130	1.000	63	1.000	2	133	361	452
						1.000	63	1.200				465
						1.200	63	1.200				520
1,5T 413G	1.250	500	± 100	505-1.905	1.200	700	28	690	2	158	214	367
						1.000	23	690				378
						1.200	23	690				411
1,5T 413G	1.250	500	± 100	465-1.865	1.200	1.000	63	1.000	2	133	360	461
						1.000	63	1.200				474
						1.200	63	1.200				529

Équipement livrable sans déplacement latéral type T403G. En option: changement automatique de la pression hydraulique de serrage. Dossieret de charge type T479. Recouvrement des plateaux voir supplément. Autres dimensions de bras sur demande.

Accessoire avec le système Smart Load Control (SLC) permettant la régulation autonome de la force de serrage disponible - sur demande. Équipement livrable sans déplacement latéral type T403G/099H. Avec DL type T413G/099H.

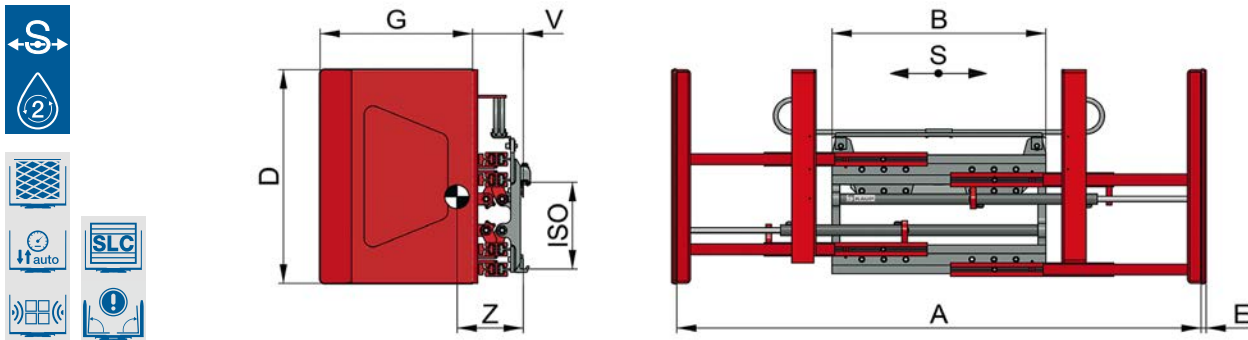


Pince électro-ménager T413G-1L

avec déplacement latéral permanent · bras caoutchoutés · un bras fixe, un bras oscillant · 2 fonctions hydrauliques

Type	Capacité kg	CDG mm	DL S mm	A mm	B mm	E1 mm	E2 mm	F mm	G mm	ISO Classe	Déport V mm	CDG Z mm	Poids kg
1,5T 413G-1L	1.250	500	± 100	475-1.655	970	63	55	1.000	1.000	2	133	340	423
						63	55	1.000	1.200			396	463
						63	55	1.200	1.200			467	527
						63	55	1.200	1.380			487	575
1,5T 413G-1L	1.250	500	± 100	325-1.425	1.040	63	55	1.000	1.000	2	133	339	425
						63	55	1.000	1.200			395	465
						63	55	1.200	1.200			466	529
						63	55	1.200	1.380			486	577
1,5T 413G-1L	1.250	500	± 100	405-1.585	1.040	63	55	1.000	1.000	2	133	339	425
						63	55	1.000	1.200			395	465
						63	55	1.200	1.200			466	529
						63	55	1.200	1.380			486	577
1,5T 413G-1L	1.250	500	± 100	485-1.835	1.130	63	55	1.000	1.000	2	133	336	435
						63	55	1.000	1.200			392	475
						63	55	1.200	1.200			462	539
						63	55	1.200	1.380			481	587
1,5T 413G-1L	1.250	500	± 100	465-1.865	1.200	63	55	1.000	1.000	2	133	335	444
						63	55	1.000	1.200			390	484
						63	55	1.200	1.200			460	548
						63	55	1.200	1.380			479	596
2T 413G-1L	2.000	500	± 100	520-1.720	970	63	60	1.000	1.000	2/3	143	332	493
						63	60	1.000	1.200			392	538
						63	60	1.200	1.200			423	602
						63	60	1.200	1.380			476	659
2T 413G-1L	2.000	500	± 100	550-1.850	1.040	63	60	1.000	1.000	2/3	143	330	498
						63	60	1.000	1.200			390	543
						63	60	1.200	1.200			421	607
						63	60	1.200	1.380			474	664
2T 413G-1L	2.000	500	± 100	460-1.760	1.130	63	60	1.000	1.000	2/3	143	328	503
						63	60	1.000	1.200			387	548
						63	60	1.200	1.200			418	612
						63	60	1.200	1.380			471	669
2T 413G-1L	2.000	500	± 100	460-1.960	1.330	63	60	1.000	1.000	2/3	143	314	527
						63	60	1.000	1.200			373	572
						63	60	1.200	1.200			404	636
						63	60	1.200	1.380			457	693
2T 413G-1L	2.000	500	± 100	570-2.370	1.520	63	60	1.000	1.000	2/3	143	307	551
						63	60	1.000	1.200			366	596
						63	60	1.200	1.200			397	660
						63	60	1.200	1.380			450	717

Équipement livrable sans déplacement latéral type T403G-1L. En option changement automatique de pression avec contrôle par sensor. Également livrable avec 2 plateaux de serrage oscillants - T413G-2L / T403G-2L. Dossieret de charge type T479. Recouvrement des plateaux voir supplément.



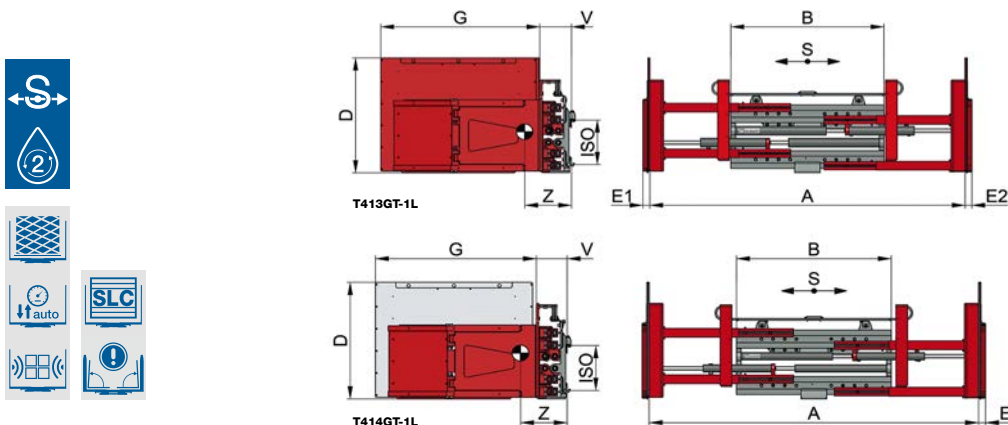
Pince électro-ménager T413GT version télescopique

avec déplacement latéral permanent · bras caoutchoutés · deux bras fixes · 2 fonctions hydrauliques

Type	Capacité kg	CDG mm	DL S mm	A mm	B mm	D mm	E mm	G mm	ISO Classe	Déport V mm	CDG Z mm	Poids kg
1T 413 GT	700	500	± 100	380-2.380	970	1.000	28	690	2	232	270	435
1,5T 413 GT	1.250	500	± 100	440-2.440	970	1.000	28	690	2	242	285	470
1,5T 413 GT	1.250	500	± 100	410-2.610	1.200	1.000	28	690	2	242	285	486
1,5T 413 GT	1.250	500	± 100	440-2.440	970	1.200	28	690	2	242	300	515
1,5T 413 GT	1.250	500	± 100	410-2.610	1.200	1.200	28	690	2	242	295	530
2T 413 GT	1.250	700	± 100	475-2.475	1.130	1.050	78	1.380	2	281	438	830
2T 413 GT	1.250	700	± 100	450-2.750	1.330	1.050	78	1.380	2	281	429	871
3T 413 GT	1.800	700	± 100	475-2.475	1.130	1.050	78	1.380	3	281	424	854
3T 413 GT	1.800	700	± 100	450-2.750	1.330	1.050	78	1.380	3	281	416	895

Équipement livrable sans déplacement latéral type T403GT. En option changement automatique de pression avec contrôle par sensor. Dossieret de charge type T479. Recouvrement des plateaux voir supplément. Autres dimensions de bras sur demande.

Accessoire avec le système **Smart Load Control (SLC)** permettant la régulation autonome de la force de serrage disponible (Types 2T après adaptation de la conception). Équipement livrable sans déplacement latéral type T403GT/099H. Avec DL type T413GT/099H.



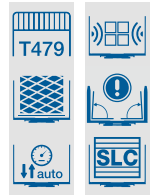
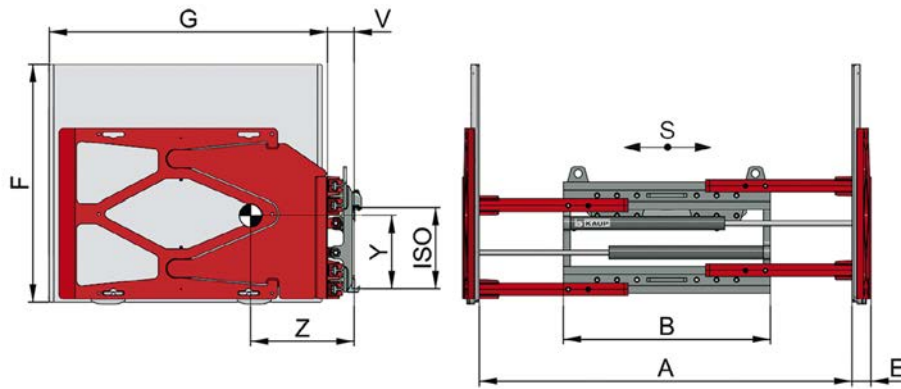
Pince électro-ménager version télescopique T413GT-1L / T414GT-1L

avec déplacement latéral permanent · bras caoutchoutés · un bras fixe, un bras oscillant (T413GT-1L) · 2 plateaux de serrage oscillants (T414GT-1L) · 2 fonctions hydrauliques

Type	Capacité kg	CDG mm	DL S mm	A mm	B mm	D mm	E1/E mm	E2/E mm	G mm	ISO Classe	Déport V mm	CDG Z mm	Poids kg
2 T 413 GT-1L	1.250	700	± 100	480-2.740	1.330	1.050	60	60	1.380	2	276	411	864
3 T 413 GT-1L	1.800	700	± 100	480-2.740	1.330	1.050	60	60	1.380	3	276	405	889
2 T 414 GT-1L	1.250	700	± 100	480-2.740	1.330	1.050	60	60	1.380	2	276	401	930
3 T 414 GT-1L	1.800	700	± 100	480-2.740	1.330	1.050	60	60	1.380	3	276	395	955

Équipement livrable sans déplacement latéral type T403GT-1L / T404GT-1L. En option changement automatique de pression avec contrôle par sensor. Dossieret de charge type T479. Recouvrement des plateaux voir supplément. Autres dimensions de bras sur demande.

Accessoire avec le système **Smart Load Control (SLC)** permettant la régulation autonome de la force de serrage disponible - sur demande. Équipement livrable sans déplacement latéral type T403(404)GT-1L/099H. Avec DL type T413(414)GT-1L/099H.



Pince à cartons T414B-1 avec déplacement latéral permanent

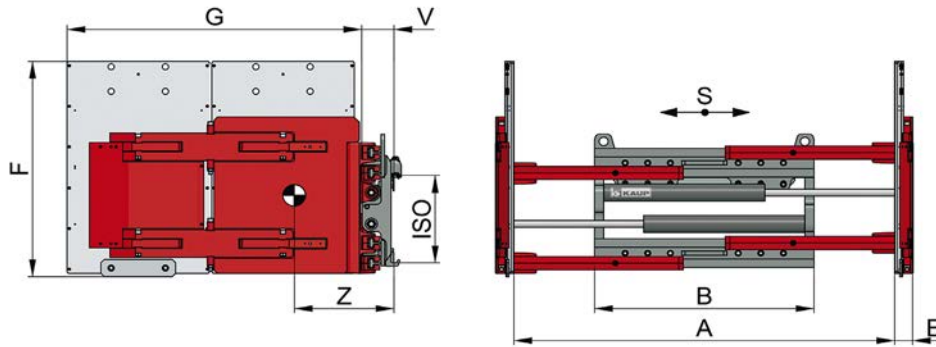
Revêtement caoutchouc à profil rainuré (RPG) · 2 plateaux de serrage oscillants · 2 fonctions hydrauliques

Type	Capacité kg	CDG mm	DL S mm	A mm	B mm	E mm	F mm	G mm	ISO Classe	Déport V mm	CDG Z mm	CDG _v Y mm	Poids kg
1,5T 414B-1	1.250	500	± 100	480-1.660	970	55	1.000	1.000	2	133	392	333	534
							1.000	1.200			467	338	592
							1.200	1.200			476	360	611
							1.200	1.380			530	362	654
1,5T 414B-1	1.250	500	± 100	330-1.430	1.040	55	1.000	1.000	2	133	390	332	537
							1.000	1.200			465	338	595
							1.200	1.200			474	359	614
							1.200	1.380			528	362	657
1,5T 414B-1	1.250	500	± 100	410-1.590	1.040	55	1.000	1.000	2	133	390	332	538
							1.000	1.200			465	338	596
							1.200	1.200			473	359	615
							1.200	1.380			527	361	658
1,5T 414B-1	1.250	500	± 100	490-1.840	1.130	55	1.000	1.000	2	133	385	331	545
							1.000	1.200			460	337	604
							1.200	1.200			469	358	623
							1.200	1.380			523	360	665
1,5T 414B-1	1.250	500	± 100	470-1.870	1.200	55	1.000	1.000	2	133	383	330	550
							1.000	1.200			457	336	608
							1.200	1.200			466	357	627
							1.200	1.380			519	359	670
2T 414B-1	2.000	500	± 100	525-1.725	970	60	1.000	1.000	2/3	143	389	329	603
							1.000	1.200			463	335	670
							1.200	1.200			471	354	689
							1.200	1.380			495	358	706
2T 414B-1	2.000	500	± 100	555-1.855	1.040	60	1.000	1.000	2/3	143	386	328	609
							1.000	1.200			460	334	675
							1.200	1.200			468	353	694
							1.200	1.380			492	357	712
2T 414B-1	2.000	500	± 100	465-1.765	1.130	60	1.000	1.000	2/3	143	384	329	614
							1.000	1.200			457	334	680
							1.200	1.200			465	352	699
							1.200	1.380			489	357	717
2T 414B-1	2.000	500	± 100	465-1.965	1.330	60	1.000	1.000	2/3	143	377	326	628
							1.000	1.200			449	332	695
							1.200	1.200			457	350	714
							1.200	1.380			481	355	732
2T 414B-1	2.000	500	± 100	575-2.375	1.520	60	1.000	1.000	2/3	143	359	322	666
							1.000	1.200			429	328	733
							1.200	1.200			437	346	752
							1.200	1.380			460	350	770

Équipement livrable sans déplacement latéral type T404B-1. En option changement automatique de pression avec contrôle par sensor. Dossieret de charge type T479. Recouvrement des plateaux voir supplément. Autres dimensions de bras sur demande.



Accessoire avec le système **Smart Load Control (SLC)** permettant la régulation autonome de la force de serrage disponible (Types 2T après adaptation de la conception). Équipement livrable sans déplacement latéral type T404B-1/099H. Avec DL type T414B-1/099H.



Pince à cartons T414-2L avec déplacement latéral permanent

revêtement caoutchouté · Bras articulés avec 2 plateaux de serrage par bras · 2 fonctions hydrauliques

Type	Capacité kg	CDG mm	DL S mm	A mm	B mm	E mm	F mm	G mm	ISO Classe	Déport V mm	CDG Z mm	Poids kg
1,5T 414-2L	1.250	500	± 100	480-1.660	970	60	1.000	1.000	2	133	345	495
							1.000	1.200				535
							1.200	1.200				599
							1.200	1.380				647
1,5T 414-2L	1.250	500	± 100	330-1.430	1.040	60	1.000	1.000	2	133	344	497
							1.000	1.200				538
							1.200	1.200				602
							1.200	1.380				649
1,5T 414-2L	1.250	500	± 100	410-1.590	1.040	60	1.000	1.000	2	133	344	497
							1.000	1.200				538
							1.200	1.200				602
							1.200	1.380				649
1,5T 414-2L	1.250	500	± 100	490-1.840	1.130	60	1.000	1.000	2	133	341	507
							1.000	1.200				547
							1.200	1.200				611
							1.200	1.380				659
1,5T 414-2L	1.250	500	± 100	470-1.870	1.200	60	1.000	1.000	2	133	340	516
							1.000	1.200				556
							1.200	1.200				620
							1.200	1.380				668
2T 414-2L	2.000	500	± 100	525-1.725	970	60	1.000	1.000	2/3	143	337	565
							1.000	1.200				610
							1.200	1.200				674
							1.200	1.380				731
2T 414-2L	2.000	500	± 100	555-1.855	1.040	60	1.000	1.000	2/3	143	335	570
							1.000	1.200				615
							1.200	1.200				679
							1.200	1.380				736
2T 414-2L	2.000	500	± 100	465-1.765	1.130	60	1.000	1.000	2/3	143	333	575
							1.000	1.200				620
							1.200	1.200				684
							1.200	1.380				741
2T 414-2L	2.000	500	± 100	465-1.965	1.330	60	1.000	1.000	2/3	143	319	599
							1.000	1.200				644
							1.200	1.200				708
							1.200	1.380				765
2T 414-2L	2.000	500	± 100	575-2.375	1.520	60	1.000	1.000	2/3	143	312	623
							1.000	1.200				668
							1.200	1.200				732
							1.200	1.380				789

Équipement livrable sans déplacement latéral type T404-2L. En option changement automatique de pression avec contrôle par sensor. Dossieret de charge type T479. Recouvrement des plateaux voir supplément. Autres dimensions de bras sur demande.



Accessoire avec le système **Smart Load Control (SLC)** permettant la régulation autonome de la force de serrage disponible (Types 2T après adaptation de la conception). Équipement livrable sans déplacement latéral type T404-2L/099H. Avec DL type T414-2L/099H.

Les accessoires KAUP sont conformes aux normes actuelles de qualité et de sécurité - selon la documentation technique relative aux normes européennes de la profession. Nous nous réservons le droit de toute modification technique.

L'usine KAUP GmbH est certifiée DIN EN ISO 9001



L'accessoire est essentiel

KAUP GmbH & Co. KG
 Braunstrasse 17 · D - 63741 Aschaffenburg
 ☎ +49 6021 865-0 · 📠 +49 6021 865-213
 📧 zentrale@kaup.de · 🌐 www.kaup.de

KAUP FRANCE

Parc d'Activités - Autoport Alsace
 12, Rue Jean Monnet, F · 68392 SAUSHEIM Cedex
 ☎ 03 89 61 70 18 · 📠 03 89 61 90 55
 📧 neuf@kaup.fr · 📧 sav@kaup.fr · 🌐 www.kaup.fr

KAUP BENELUX

Legeweg 157 bus K
 B · 8020 Oostkamp
 ☎ +32 50 826 382 · 📠 +32 50 826 899
 📧 info@kaup.be · 🌐 www.kaup.de